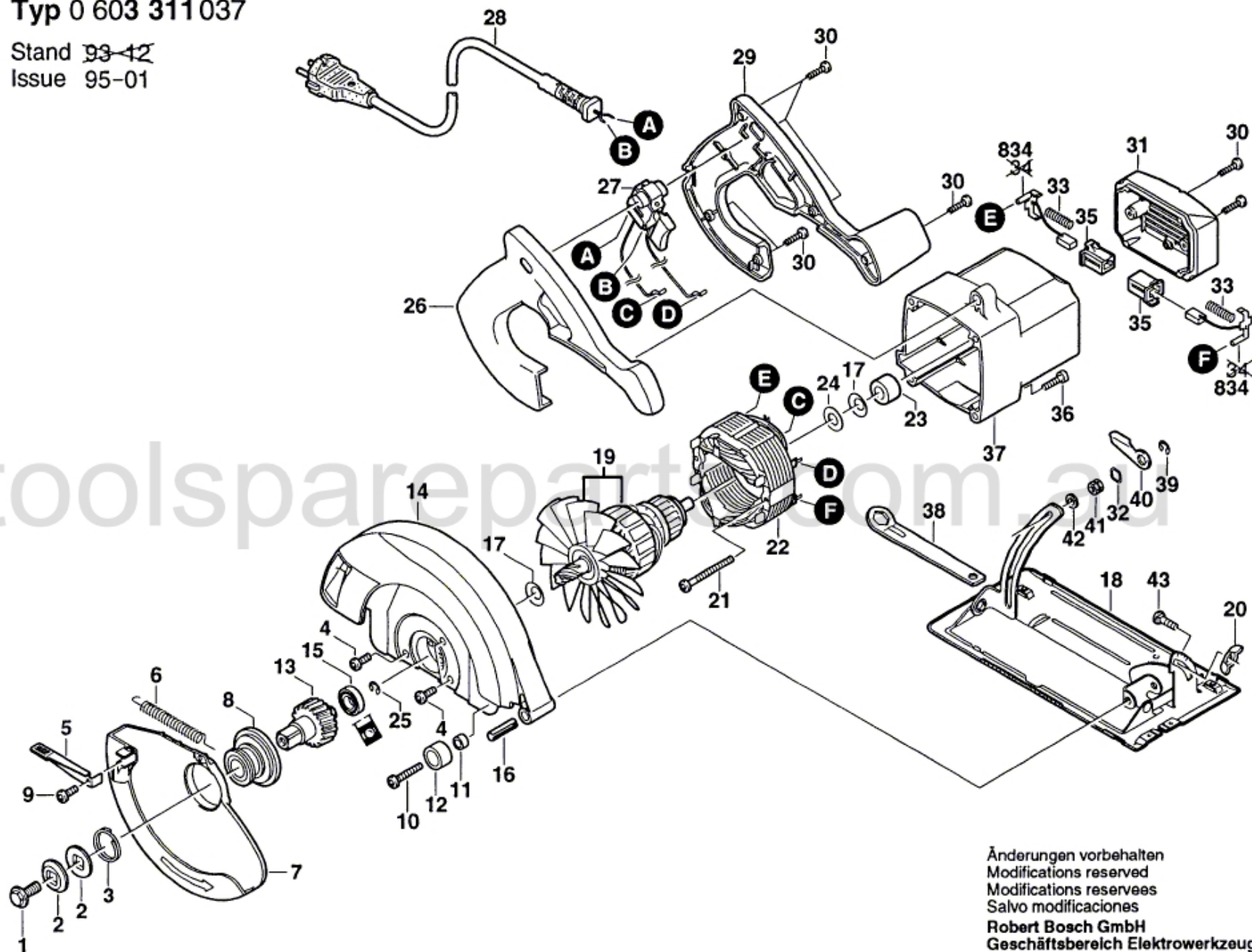


Typ 0 603 311 037

Stand ~~93-42~~

Issue 95-01



Änderungen vorbehalten
Modifications reserved
Modificaciones reserves
Salvo modificaciones
Robert Bosch GmbH
Geschäftsbereich Elektrowerkzeuge
D 70745 Leinfelden-Echterdingen 1